

PTC Creo® Tolerance Analysis Extension Powered by CETOL™ Technology

Analyse von geometrischen Toleranzen und Variationen

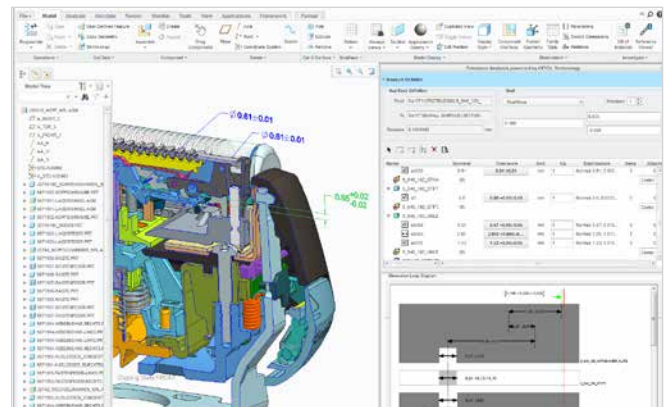
Konstrukteure müssen mit Toleranzen vertraut sein und die Auswirkungen kennen, die Fertigungsvariationen auf ihre Produktkonstruktionen haben, um hochwertige Produkte schneller auf den Markt zu bringen.

PTC Creo Tolerance Analysis Extension (TAE) auf Basis von CETOL Technology stellt Konstruktionsingenieuren leistungsstarke Toleranzanalysefunktionen in ihrer Konstruktionsumgebung bereit. Mit dieser Erweiterung ist es ganz einfach, geometrische Toleranzüberlagerungen und Bemaßungsvariationen und deren Auswirkungen auf die Konstruktion zu analysieren, zu visualisieren und zu verstehen.

Optimale Konstruktion unter Berücksichtigung der Fertigungseignung

Konstrukteure benötigen Best-in-Class-Lösungen, um die anspruchsvollen Anforderungen des vom Wettbewerb geprägten Weltmarkts zu erfüllen. Sie müssen in der Lage sein, Toleranzen und Variationen in ihren Konstruktionsmodellen darzustellen, Sensitivitäten zu analysieren und kumulative Toleranzen zu visualisieren. Nur so können sie die Auswirkungen verstehen und stabile Konstruktionen entwickeln, die in der Fertigung keine unerwarteten Probleme bereiten. Die Analyse und Integration von Fertigungstoleranzen und Variationsbedingungen in einer frühen Phase des Konstruktionsprozesses spart Zeit und Geld.

PTC Creo auf Basis von CETOL Technology stellt eine stabile Lösung für die Toleranzüberlagerung und Lückenanalyse bereit, die nahtlos in die Konstruktionsumgebung integriert ist. Diese Lösung ermöglicht es, auszuwerten, welche Auswirkungen Toleranzen und Bemaßungsschemata auf die Durchführbarkeit von Produktkonstruktionen haben. Das Ergebnis sind kürzere Produktentwicklungszyklen, niedrigere Produktkosten und eine höhere Produktqualität.



Mit PTC Creo TAE auf Basis von CETOL Technology werden benutzerfreundliche, leistungsstarke Toleranzanalysefunktionen direkt in die PTC Creo Konstruktionsumgebung integriert.

Hauptvorteile

- Bewerten der Auswirkung von Toleranzen auf die Fertigungseignung von Konstruktionen
- Sicherstellen, dass die Konstruktionen die Fertigungsanforderungen erfüllen, dank Concurrent Engineering
- Six Sigma-Konstruktionsmethodik zur Sicherstellung der Konstruktionsqualität
- Optimieren von Konstruktionsprozessen, Verbessern der Produktivität und Verkürzen der Time-to-Market

Funktionen und Spezifikationen

Benutzerfreundliche Funktionen

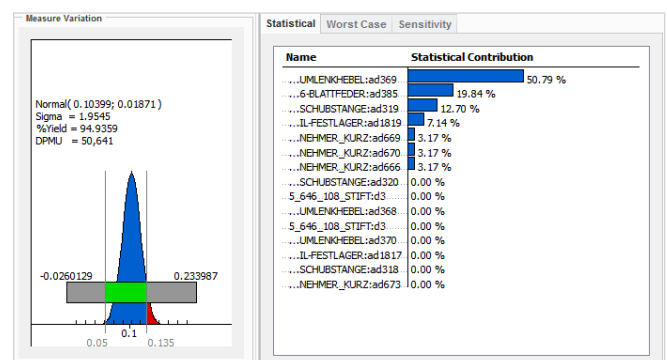
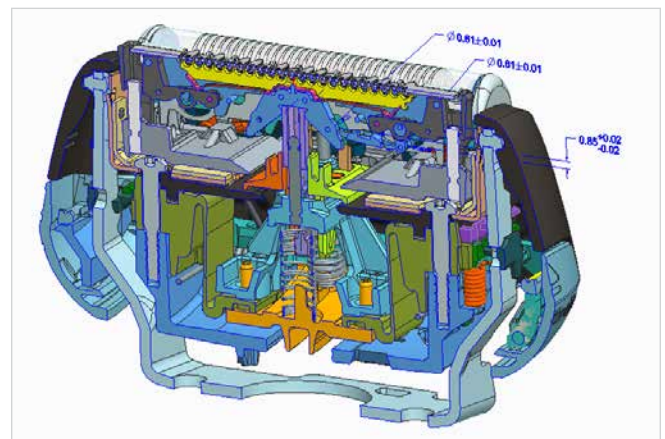
- Leicht erlernbare und benutzerfreundliche, integrierte grafische Benutzeroberfläche
- 1D-Toleranzschleifen
- Toleranzüberlagerungen
- Automatische Validierung von Bemaßungen und Bemaßungsschleifen
- Interaktive Visualisierung der Toleranzschleife
- Unterstützung von geometrischen Profil- und Positionstoleranzen
- Möglichkeit zum Speichern von Toleranzanalysen als Feature in PTC Creo
- Verwaltung der Toleranzanalysen auf Teile- oder Baugruppenebene
- Schnelle Bearbeitung der Analyseeingaben durch Löschen oder Ersetzen von Komponenten oder Bemaßungen

Leistungsstarke Analyse

- Beitrags- und Sensitivitätsanalyse
- Konfigurierbare Ausrichtung von Drehgelenken
- Analysen von Worst-Case-Szenarien und statistische Analysen
- Bezugssteuerung und Anmerkungsbezeichnungen
- Platzhalterkomponenten zur Simulation von Bemaßungseigenschaften, die im CAD-Modell nicht berücksichtigt wurden
- Automatisches Schließen von Lücken im Modell

analysieren

- Beitrags- und Sensitivitäts-Plotterausdrucke
- Automatisch erzeugter HTML-Ergebnisbericht
- Anzeige der Verteilung im schlimmsten Fall (Worst-Case-Szenario) und der statistischen Verteilung
- Mittel- und Standardwerte für Abweichungen
- Dynamische Anzeige der Ergebnisse im Toleranzanalyse-Feature
- Möglichkeit zum Speichern von Ergebnissen wie Sigma, DPMU (Defects Per Million Units, Defekte pro einer Million Einheiten) und Gutmenge in Prozent als Parameter im Toleranzanalyse-Feature



PTC Creo TAE auf Basis von CETOL Technology ermöglicht die grafische Darstellung von Variationen und statistischen Beitragsergebnissen.



Der PTC Creo Vorteil

PTC Creo lässt sich einfach erlernen und bedienen und ist in einer Reihe von Paketlösungen erhältlich, die auf die individuellen Anforderungen Ihres Unternehmens abgestimmt sind. Unabhängig davon, ob Sie ein kostengünstiges 3D-CAD-System mit allen grundlegenden Konstruktionsfunktionen oder ein umfassendes Produktentwicklungssystem für die nahtlose Verbindung Ihrer erweiterten Lieferkette benötigen, Sie erhalten genau, was Sie brauchen, in einer einzigen, vollständig skalierbaren Lösung. Wählen Sie das Paket, das Ihre momentanen Anforderungen erfüllt. Wenn sich Ihre Anforderungen ändern und wachsen, können Sie das Paket problemlos aktualisieren. Es nutzt dann dieselbe leistungsstarke Plattform, was bedeutet, dass keine Datenkonvertierung erforderlich ist. Die Umstellung verläuft ohne Veränderungen für die Anwender.

PTC Creo Tolerance Analysis Extension auf Basis von CETOL Technology ermöglicht es Konstrukteuren, Produkte unter Berücksichtigung der Fertigungseignung zu entwickeln. Als Bestandteil der PTC Creo Produktfamilie mit integrierten 3D-Lösungen für CAD/CAM/CAE bietet die Erweiterung Ingenieuren und Konstrukteuren einen einzigartigen Vorteil, da PTC Creo vollständig assoziativ ist. Dies bedeutet, dass jede Konstruktionsänderung automatisch in allen nachfolgenden Aufgaben und Dokumenten nachvollzogen wird, ganz ohne Konvertierung von Modellinformationen. Durch den Wegfall der Datenkonvertierung sparen Sie nicht nur Zeit, sondern Sie vermeiden auch, dass sich Konvertierungsfehler in die Konstruktion einschleichen. Mit PTC Creo verfügen Sie über alle Voraussetzungen, um hochwertige und erfolgreiche Konstruktionen zu erstellen und schnell zu aktualisieren.

Unterstützte Sprachen

Englisch, Deutsch, Französisch, Italienisch, Spanisch, Japanisch, Chinesisch (vereinfacht und traditionell) und Koreanisch

Plattformunterstützung und Systemanforderungen

Auf der PTC [Supportseite](#) finden Sie aktuelle Informationen zu den unterstützten Plattformen und den Systemanforderungen.

Weitere Informationen: [PTC.com/product/creo/tolerance-analysis-extension](https://www.ptc.com/product/creo/tolerance-analysis-extension)

© 2014, Parametric Technology Corporation (PTC). Alle Rechte vorbehalten. Die Inhalte dieser Seiten werden ausschließlich zu Informationszwecken bereitgestellt und beinhalten keinerlei Gewährleistung, Verpflichtung, Bedingung oder Angebot seitens PTC. Änderungen der Informationen vorbehalten. PTC, das PTC Logo, Creo und alle PTC Produktnamen und Logos sind Warenzeichen oder eingetragene Warenzeichen von PTC und/oder Tochterunternehmen in den USA und anderen Ländern. Alle anderen Produkt- oder Firmennamen sind Eigentum ihrer jeweiligen Besitzer. Releasetermine und Funktionsumfänge können nach Ermessen von PTC geändert werden.

J3702-PTC Creo TAE-0414-de